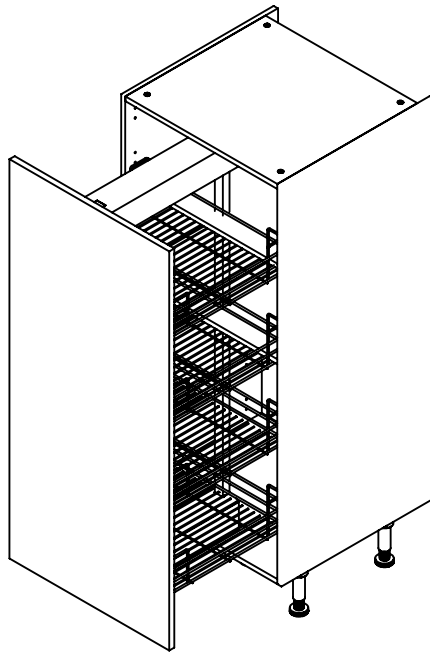


**NOTICE DE MONTAGE**  
**INSTRUCTIONS**  
**MONTAGEHANDLEIDING**

**Lire le guide de pose avant de monter votre cuisine**  
Read the installation guide before assembling your kitchen.  
**Lees de montagegids alvorens uw keuken te monteren.**

**IMPORTANT - A lire soigneusement**  
**A conserver pour consultation ultérieure**  
IMPORTANT - Read carefully Retain for future reference.  
**BELANGRIJK - Aandachtig te lezen Te bewaren voor later gebruik.**



**KIT AMENAGEMENT EXTRACTIBLES**  
**EXTRACTIBLE PLACEMENT KIT**  
**EXTRACTIBLE PLAATSINGSSET**

# 1 \_ MONTAGE PIED CARGO / CARGO FOOT ASSEMBLY/ CARGO VOET ASSEMBLAGE



Poser les pièces sur un support stable et propre pour assembler votre produit.

Place parts on a stable, clean surface to assemble your product.

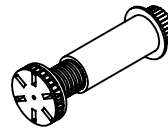
Leg de onderdelen op een stabiele en schone ondergrond om uw product samen te stellen.



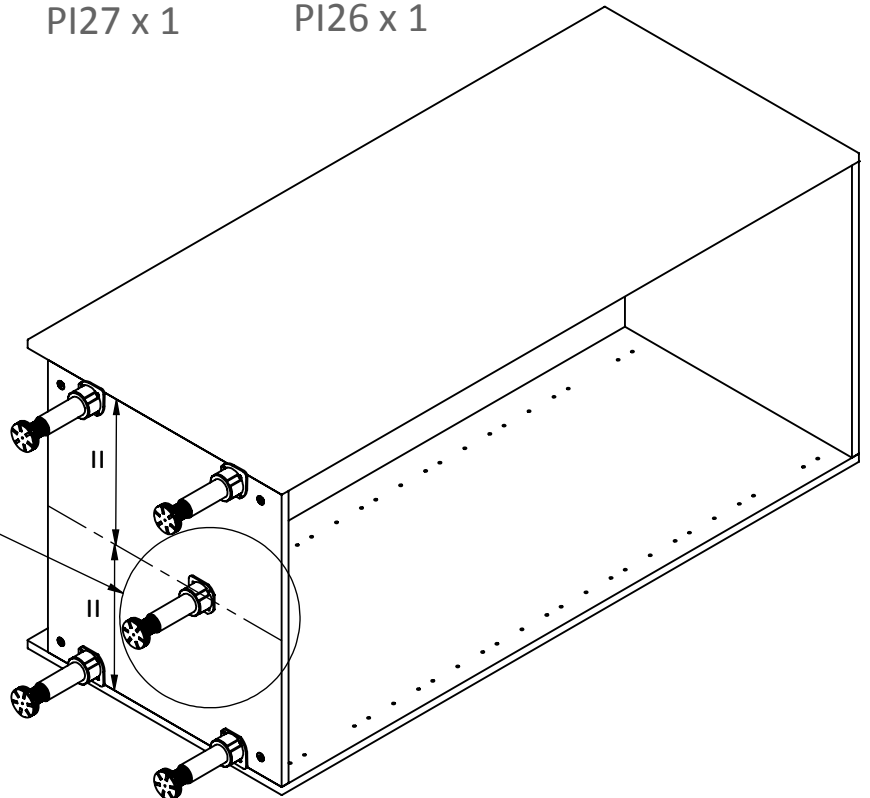
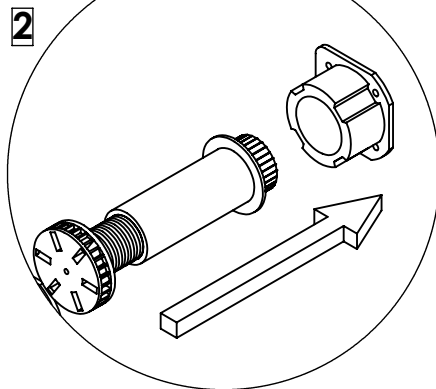
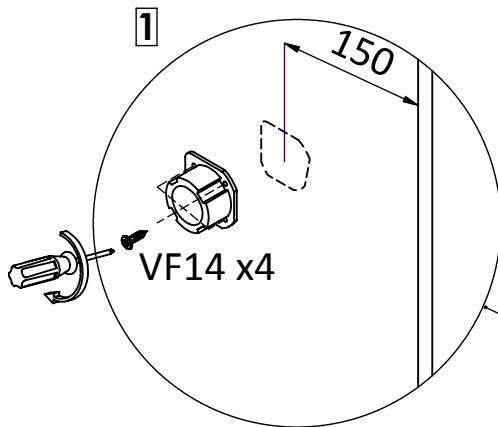
VF14 x 4



PI27 x 1



PI26 x 1

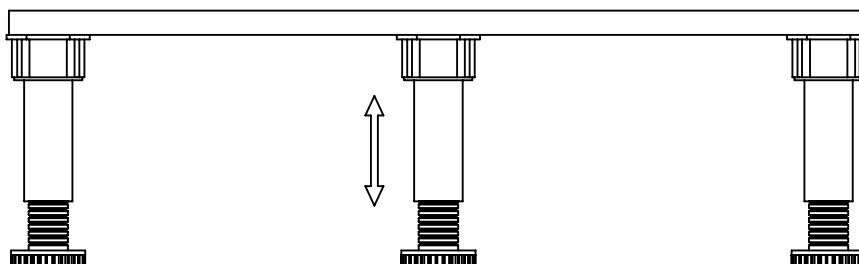


3

**Une fois le meuble monté et de niveau, ajuster le pied central.**

Once the furniture is assembled and level, adjust the central foot.

**Als het meubilair eenmaal is gemonteerd en waterpas staat, stel de centrale voet af.**

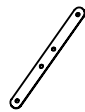


x1

## 2\_ PRECISIONS ASSEMBLAGE FACADES / PRECISIONS FACADE ASSEMBLY / PRECISIES VOOR DE MONTAGE VAN GEVELS

Poser les pièces sur un support stable et propre pour assembler votre produit.  
Place parts on a stable, clean surface to assemble your product.

Leg de onderdelen op een stabiele en schone ondergrond om uw product samen te stellen.

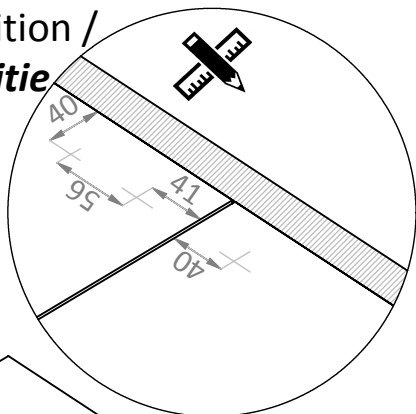


FM 32 x 2

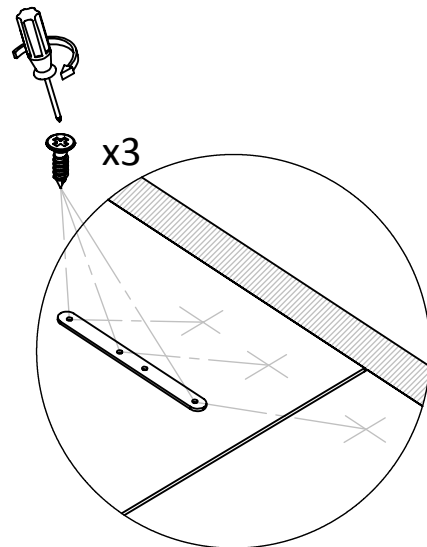


VF14 x 6

**1** Position patte d'assemblage /  
Assembly plate position /  
montage plaat positie

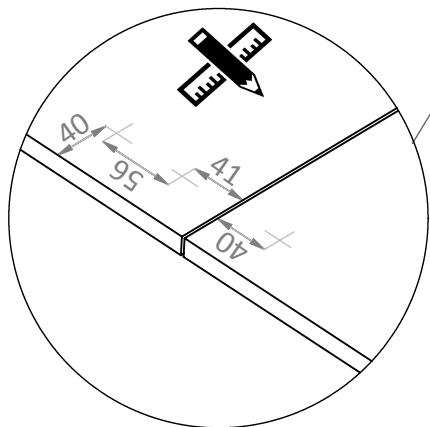


**2**

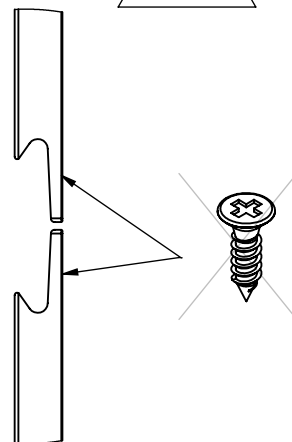
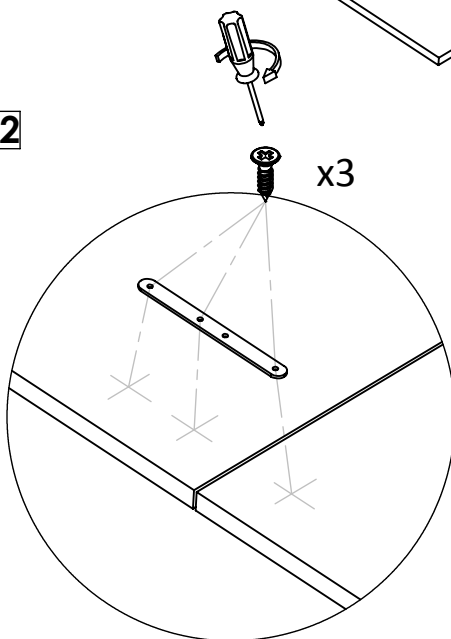


cale pour alignement des portes  
/ wedge for door alignment / wig  
voor uitlijning van de deur

**1** Position patte  
d'assemblage / Assembly  
plate position /  
montage  
plaat positie

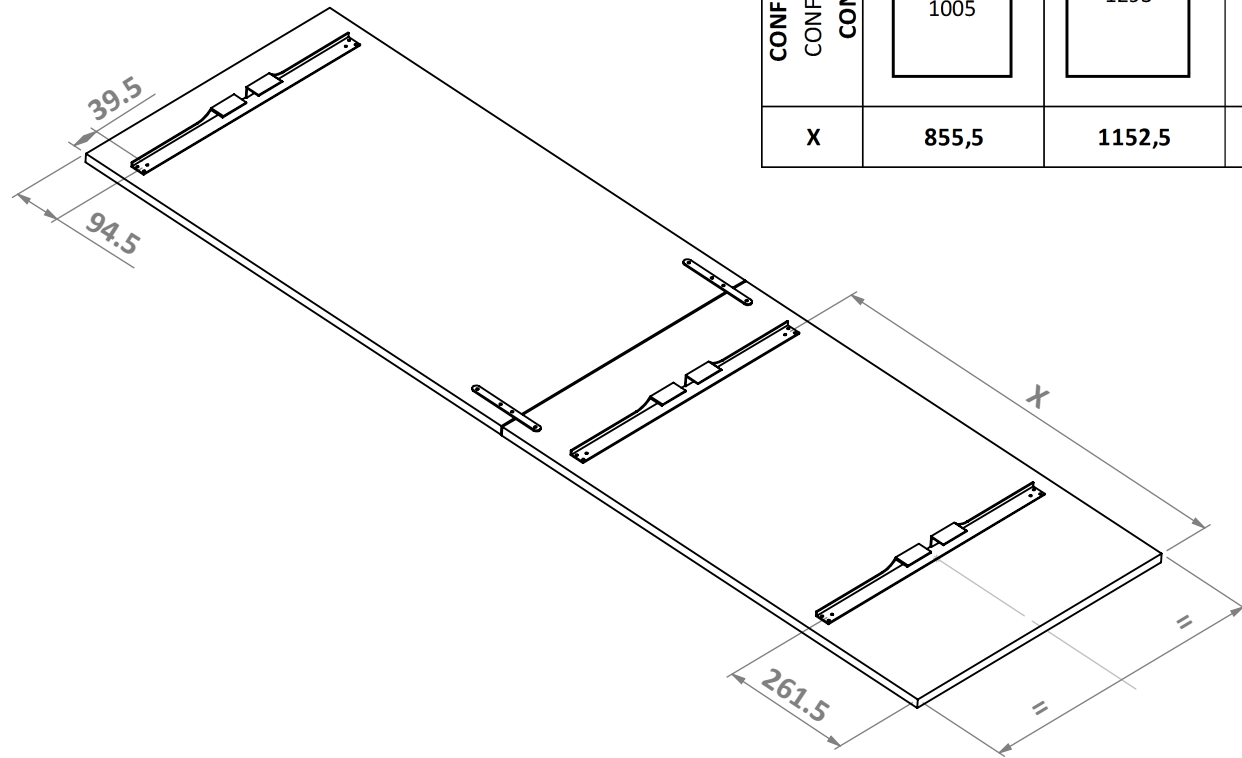


**2**



### 3 \_ AIDE AU POSITIONNEMENT DES EQUERRES / HELP POSITIONNING CORNER BRACKETS / *HELPEN MET HET PLAATSEN VAN HAAKJES*

#### COLONNE / COLUMN / HOGE KASTEN:



CONFIGURATIONS / CONFIGURATIONS / CONFIGURATIES	1005	717	573
	1005	1293	1437
X	855,5	1152,5	1251,5

#### DEMI-COLONNE / HALF COLUMN / HALFHOGHE KAST:

