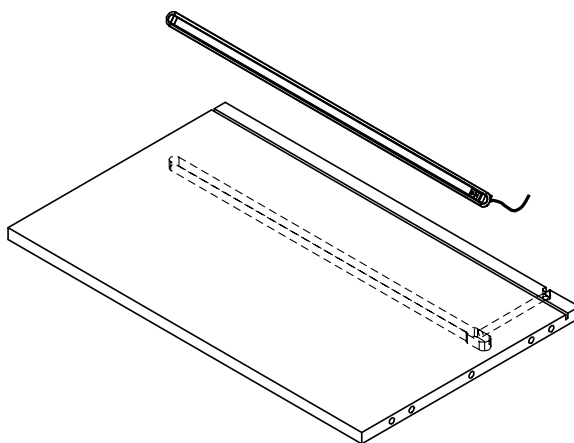


**NOTICE DE MONTAGE**  
**INSTRUCTIONS**  
**MONTAGEHANDLEIDING**

**Lire le guide de pose avant de monter votre cuisine.**  
Read the installation guide before assembling your kitchen.  
***Lees de montagegids alvorens uw keuken te monteren.***

**IMPORTANT - A lire soigneusement**  
**A conserver pour consultation ultérieure.**  
IMPORTANT - Read carefully  
Retain for future reference.  
***BELANGRIJK - Aandachtig te lezen***  
***Te bewaren voor later gebruik.***



**FOND + REGLETTE LUMINEUSE**  
**MELAMINE BOTTOM WITH BUILT-IN LED STRIP**  
***WITTE ONDERKAT + LICHTTRAIL***

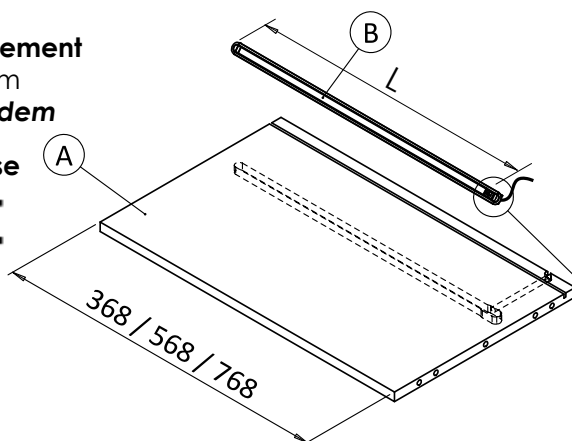
**COMPATIBLE UNIQUEMENT AVEC :**  
ONLY COMPATIBLE WITH :  
***ALLEEN COMPATIBEL MET :***

**DRIVER 15W - REF : 75401341**

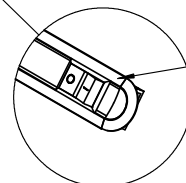
# CONTENU DU COLIS / CONTENTS OF THE PACKAGE / INHOUD VAN DE VERPAKKING

**(A) Fond de remplacement**  
Alternative bottom  
**Vervangende bodem**

**(B) Réglette lumineuse**  
Light rail  
**Lichtrail**



EL4 x1



**Interrupteur**  
Light switch  
**Schakelaar**

## Meuble de classe II

Le raccordement électrique doit être effectué par un installateur qualifié et agréé.

Couper l'alimentation électrique avant toute intervention.

Ce produit est destiné à un usage domestique. Il ne doit en aucun cas être installé pour un usage industriel, professionnel ou public.

Ce produit est destiné à être posé uniquement en intérieur, dans la cuisine.

Dans le cas des locaux d'habitation avec prises de courant inférieur ou égal à 32 A, le circuit correspondant doit être protégé par un dispositif à courant différentiel-résiduel (DDR) inférieur ou égal à 30 mA.

Ce produit ne doit pas être branché sur un variateur.

**IL DOIT IMPERATIVEMENT ETRE RACCORDE AU DRIVER 15W**  
**- REF : 75401341**

## Caractéristiques des réglettes

- Eclairage LED
- 12 VDC
- Classe 3
- IP 20

## Class II cabinet

Electrical connection must be performed by a qualified, accredited installer.

Disconnect the power supply before beginning any work.

This product is intended for domestic use. On no account must it be installed for industrial, professional or public use.

This product is intended to be installed indoors, in the kitchen.

In the case of residential premises with sockets rated 32A or less, the corresponding circuit must be protected by a residual current device (RCD) rated 30 mA or less.

This product must not be plugged into a dimmer.

**IT MUST BE CONNECTED TO THE 15W DRIVER**  
**- REF.: 75401341**

## Strip light features

- LED lights
- 12V DC
- Class 3
- IP20

L	Puissance / Power / Vermogen
330	3,92W
530	5,6W
730	7,84W
280	2,7W
480	4,9W
680	6,8W

Vous pouvez déposer gratuitement votre matériel électrique usagé dans les déchetteries agréées. Il n'est pas réparable.

You can dispose of waste electrical equipment at an approved recycling centre. It is not repairable.

## Meubel van klasse II

De elektrische aansluiting dient uitgevoerd te worden door een gekwalificeerde en erkende installateur.

Sluit voorafgaand aan welke werkzaamheden ook de elektrische voeding af.

Dit product is bestemd voor huishoudelijk gebruik. Het mag in geen geval geïnstalleerd worden voor industriële, professionele of openbare doeleinden.

Dit product mag uitsluitend binnen, in de keuken, geïnstalleerd worden.

In geval van woonruimten met stopcontacten van minder dan of gelijk aan 32 A, dient het betreffende circuit beschermd te worden door een aardlekschakelaar van minder dan of gelijk aan 30 mA.

Dit product mag niet aangesloten worden op een dimmer.

**HET DIEN VERPLICHT AANGESLOTEN TE WORDEN OP DE DRIVER 15W**  
**- REF.: 75401341**

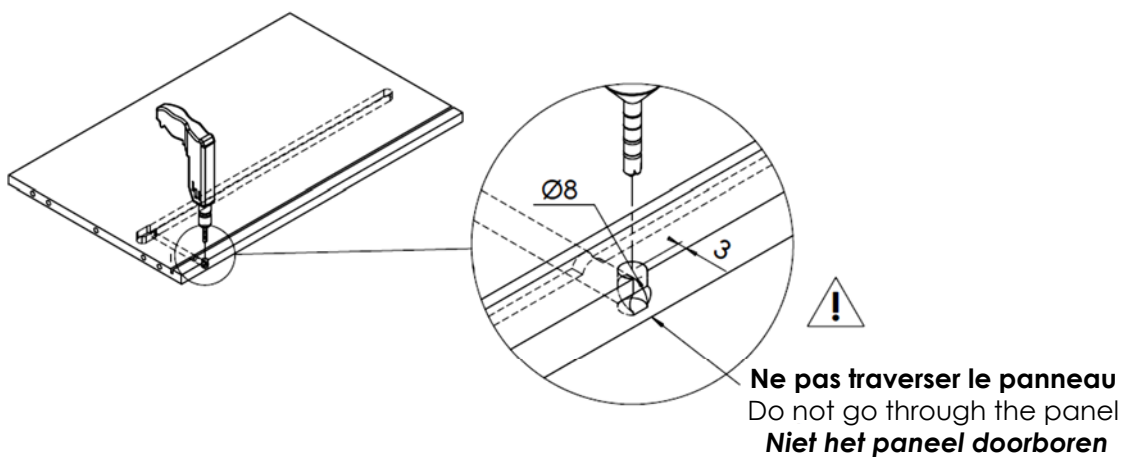
## Eigenschappen van de lichtbalken

- LED-verlichting
- 12 VDC
- Klasse 3
- IP 20

U kunt uw afgedankte elektrische apparatuur gratis wegbrengen bij de erkende vuilverwerkingsbedrijven. Het kan niet gerepareerd worden.

## MONTAGE / MOUNTING / MONTAGE

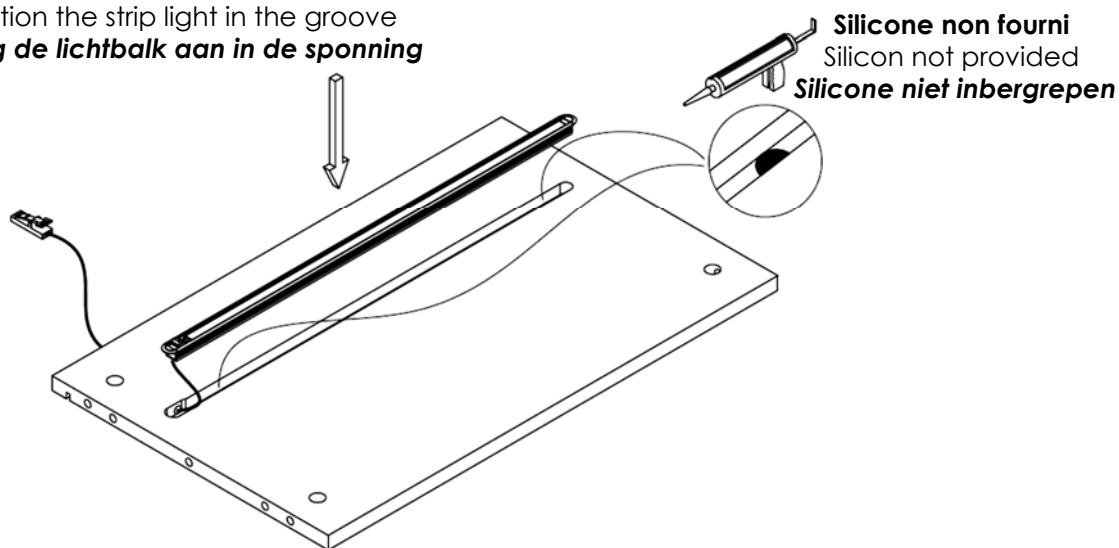
---



**Positionner la reglette lumineuse dans la rainure**

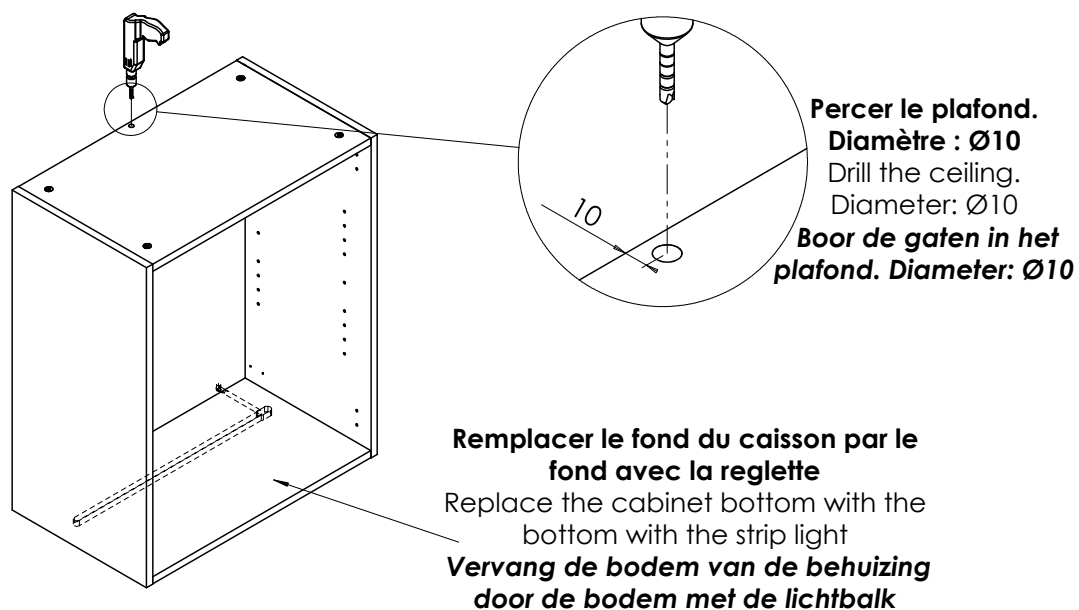
Position the strip light in the groove

**Breng de lichtbalk aan in de sponning**



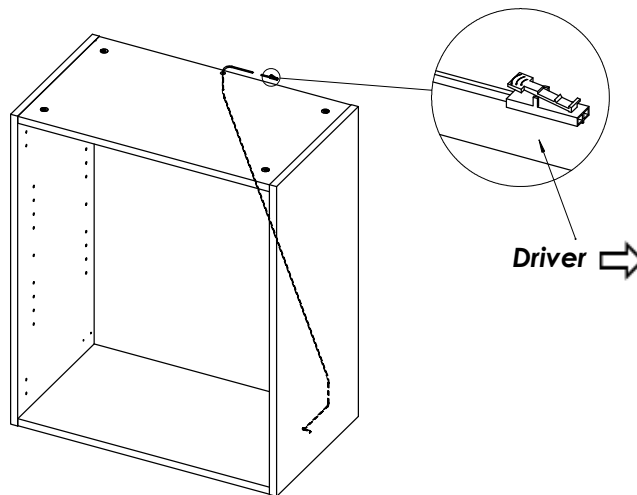
## PERCAGE PLAFOND / DRILLING THE CEILING / BORING PLAFOND

---



## PASSAGE DU CABLE / CABLE ROUTING / KABELDOORVOER

---



## FIXATION DU CAISSON / FASTENING THE CABINET / BEVESTIGING BEHUIZING

---



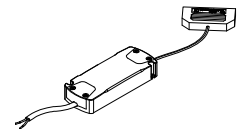
**Se reporter à la notice du caisson**  
See the instructions for the cabinet  
***See the instructions for the cabinet***

## RACCORDEMENT DRIVER / CONNECTING THE DRIVER / AANSLUITING DRIVER

---



**Se reporter à la notice driver**  
See the instructions for the driver  
***Raadpleeg de handleiding van de driver***



### PRODUCT END-OF-LIFE RECYCLING :

You can take your units to a waste collection centre or call on the services of the social-economy and solidarity sector

### RECYCLAGE DES PRODUITS EN FIN DE VIE

Vous pouvez rapporter votre mobilier en déchèterie ou faire appel aux acteurs de l'économie sociale et solidaire.



## Pour la collecte et le recyclage des meubles usagés



Le Programme Éco-mobilier réunit les distributeurs et les fabricants français de mobilier, les collectivités locales et les acteurs de l'économie sociale et solidaire ainsi que les industriels de la collecte et du recyclage. Financé par l'éco-participation sur les meubles neufs, le Programme Éco-mobilier, agréé par le ministère de l'Écologie, favorise la réutilisation et le recyclage des meubles usagés.

